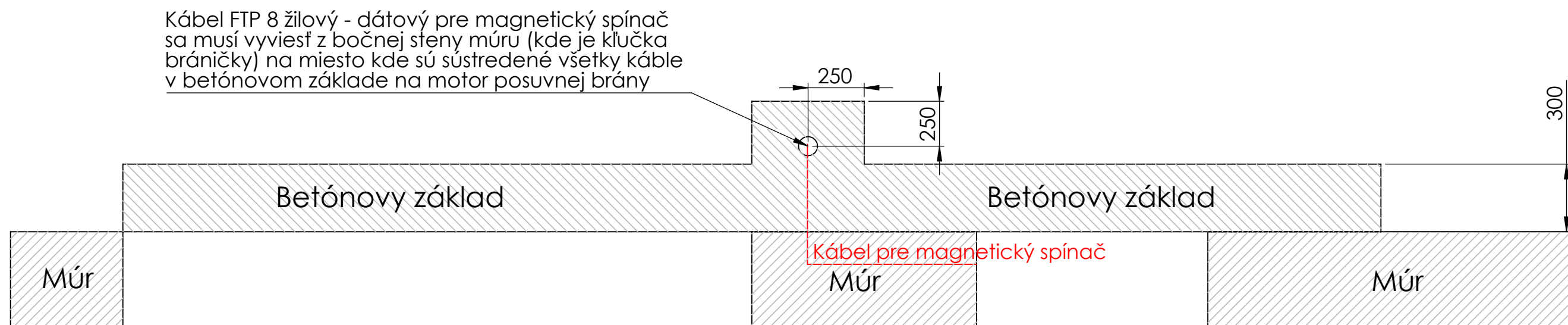
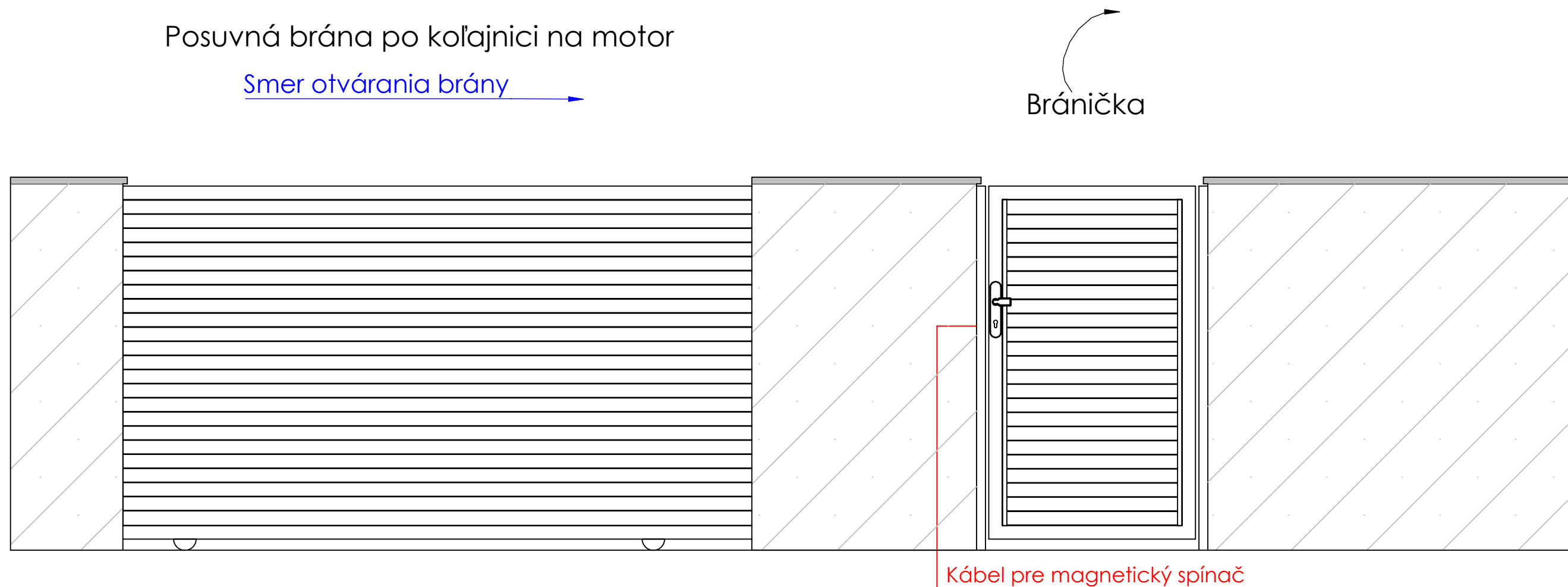


Pri otváraní posuvnej brány poza bráničku sa musí nainštalovať magnetický spínač. Mag. spínač zabráni otvoreniu posuvnej brány ak je bránička otvorená a vďaka nemu nedôjde ku kolízii brány a bráničky.



Pohľad zvrchu na betónový základ a múr